

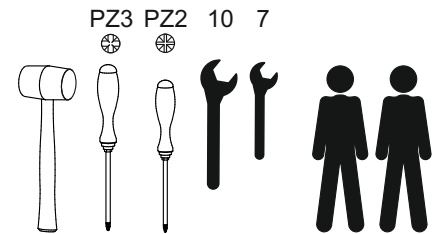
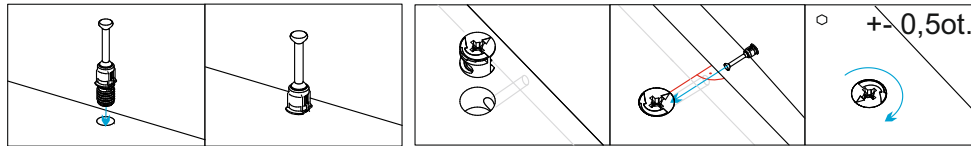
# FLEXI A-B; 80-90



Před samotnou montáží si důkladně přečtěte a prohlédněte montážní návod, zkontrolujte si množství dodaného kování a dílců. Montáž provádějte na místě kde nehrozí odření nebo poškození dílců.

FIRMA MONARC UZAVŘELA SMLOUVU O SDRUŽENÉM PLNĚNÍ SE SPOLEČNOSTÍ EKO-KOM a.s. POD KLIENTSKÝM ČÍSLEM EK - F00110030 A PLNÍ SVÉ POVINNOSTI ZAJISTIT ZPĚTNÝ ODBĚR A VYUŽITÍ ODPADU Z OBALŮ.

1x	20x	6x	2x	2x	2x	2x
	<b>a</b>	<b>b</b>	<b>c</b>	<b>d</b>	<b>e</b>	<b>f</b>
16x	4x	4x	8x	2x	27x	10x
<b>i</b>	<b>j</b>	<b>k</b>	<b>l</b>	<b>m</b>	<b>n</b>	<b>o</b>
8x70	M4 + matice	M6x10		4x50	4x40	4x20
						<b>p</b>
						4x16



Rozměr: šířka 207,2cm

výška 90,5cm

hloubka FLEXI 80 - 90 ( 180 )cm; FLEXI 90 - 100 ( 190 )cm

Prostor pro matraci ve složeném stavu FLEXI 80 - 200 x 80cm; FLEXI 90 - 200 x 90cm

Prostor pro matrace v rozloženém stavu: FLEXI 80 - 200 x 160cm; FLEXI 90 - 200 x 180cm

**FLEXI 80** - Možno použít 2ks matrace 200 x 80 na sobě nebo 1ks matrace 200 x 80cm a dělenou matraci 2 x 40 x 200cm, která slouží ve složeném stavu jako opěrák.

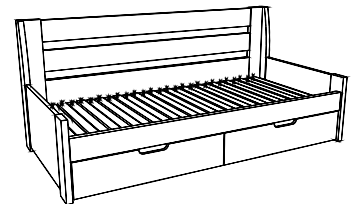
**FLEXI 90** - Možno použít 2ks matrace 200 x 90 na sobě nebo 1ks matrace 200 x 90cm a dělenou matraci 2 x 45 x 200cm, která slouží ve složeném stavu jako opěrák.

**Doporučená tloušťka matrací je 15cm.**

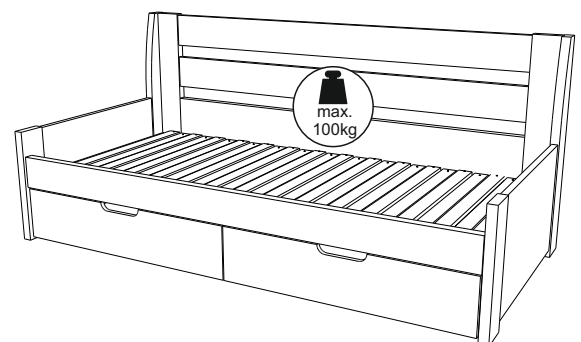
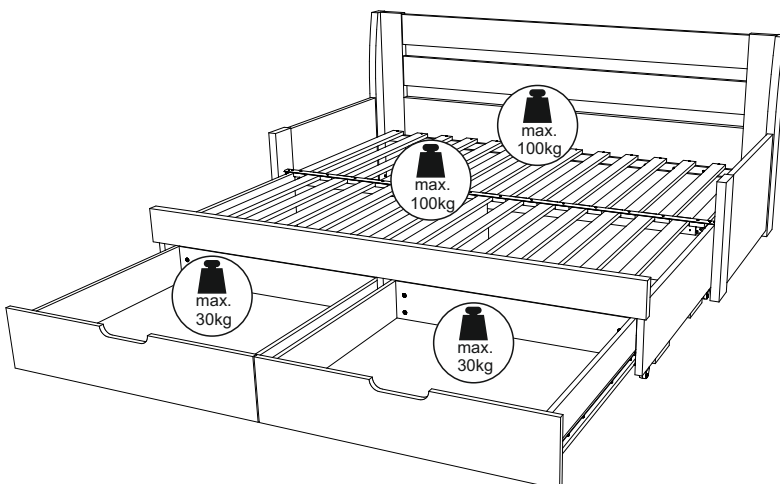
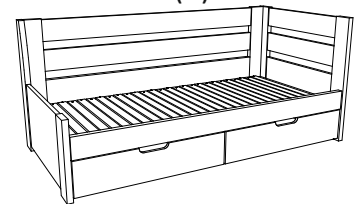
Zásuvky jsou uloženy na kuličkových plnovýsuvcích 80cm. Všechny hrany jsou opleny odolnou 2mm ABS hranou. Součástí dodávky jsou rozkládací rošty. Matrace nejsou součástí dodávky

obrázky boků v montážním návodu jsou pouze ilustrativní.

FLEXI A



FLEXI B(P)

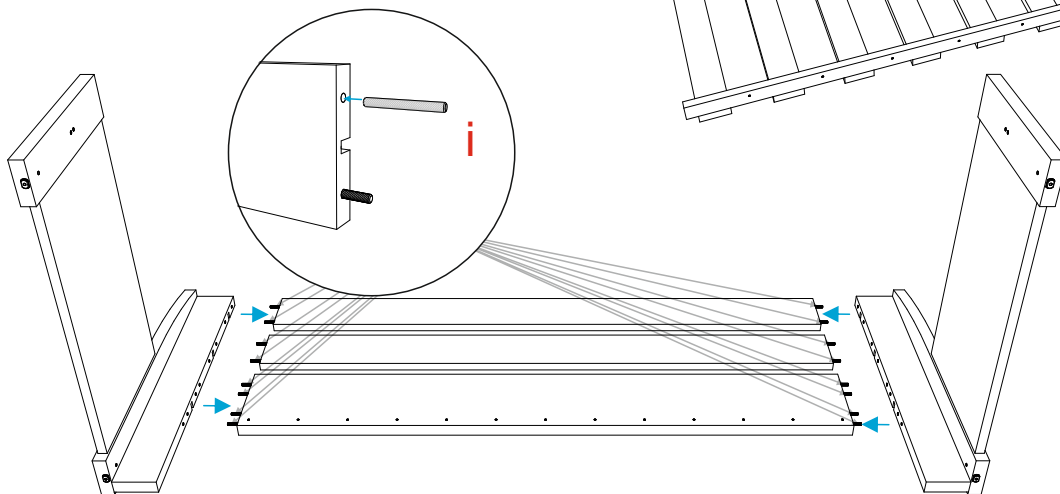
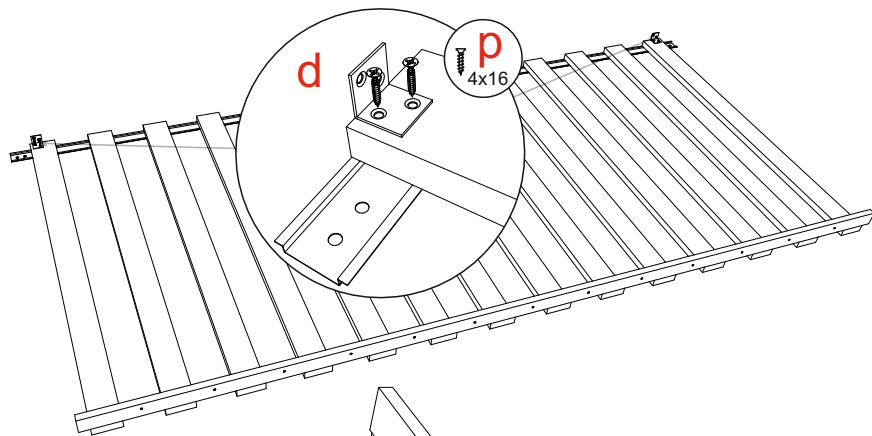


**POZOR, ROZMĚR MATRACÍ U FLEXI 80 MUSÍ BÝT V SOUČTU MAXIMÁLNĚ 160cm !!!**  
**POZOR, ROZMĚR MATRACÍ U FLEXI 90 MUSÍ BÝT V SOUČTU MAXIMÁLNĚ 180cm !!!**  
**JINAK HROZÍ POŠKOZENÍ ROŠTU, KTERÉ NEBUDE UZNÁNO JAKO REKLAMACE !!!**  
**NEŽ KOUPITE MATRACE, DŮKLADNĚ SI OVĚŘTE JEJICH ROZMĚRY !!!**

Postel může být používána pouze k účelu, ke kterému je určena.

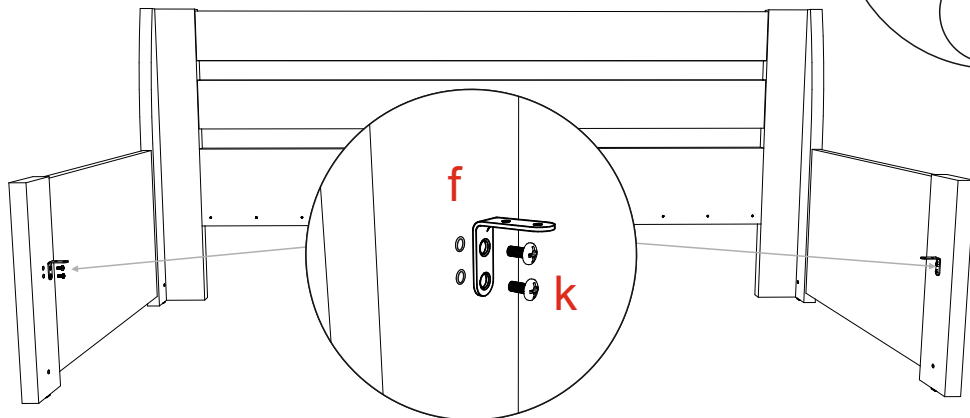
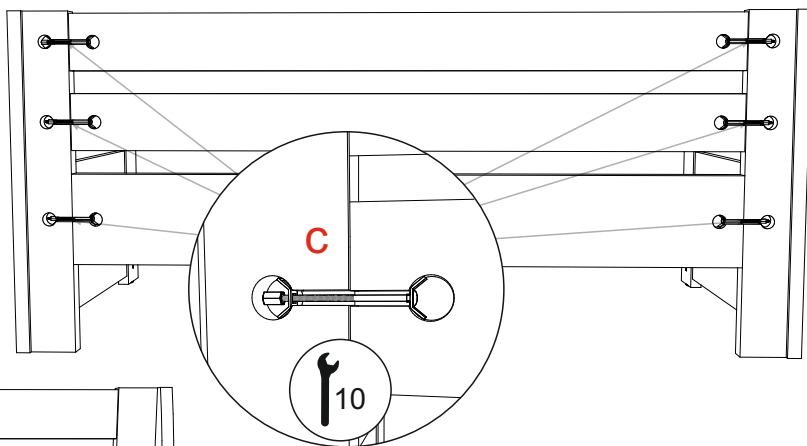
Za škody vzniklé nesprávným používáním naneseme žádnou zodpovědnost.

Rošt položíme stranou s ocelovým profilem na zem. Do připravených otvorů v levé i pravé části roštu přišroubujeme malé úhelníky pomocí vrtů



Záda položíme zadní stranou na zem a přichystáme si zádové díly. Zádové díly spojíme se zády pomocí kolíků, které vsuneme do předvrtaných otvorů. Pozor, spodní zádový díl musí mít síť otvorů pro přichycení roštu orientovanou směrem dolů !!!

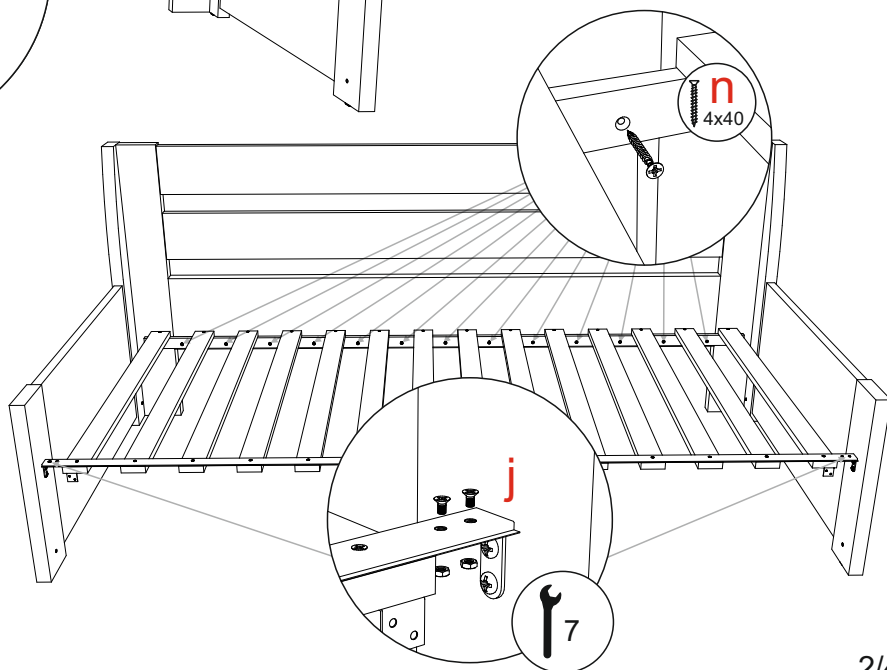
Korpus opatrně postavíme a spoje zajistíme pomocí spojovacích šroubů

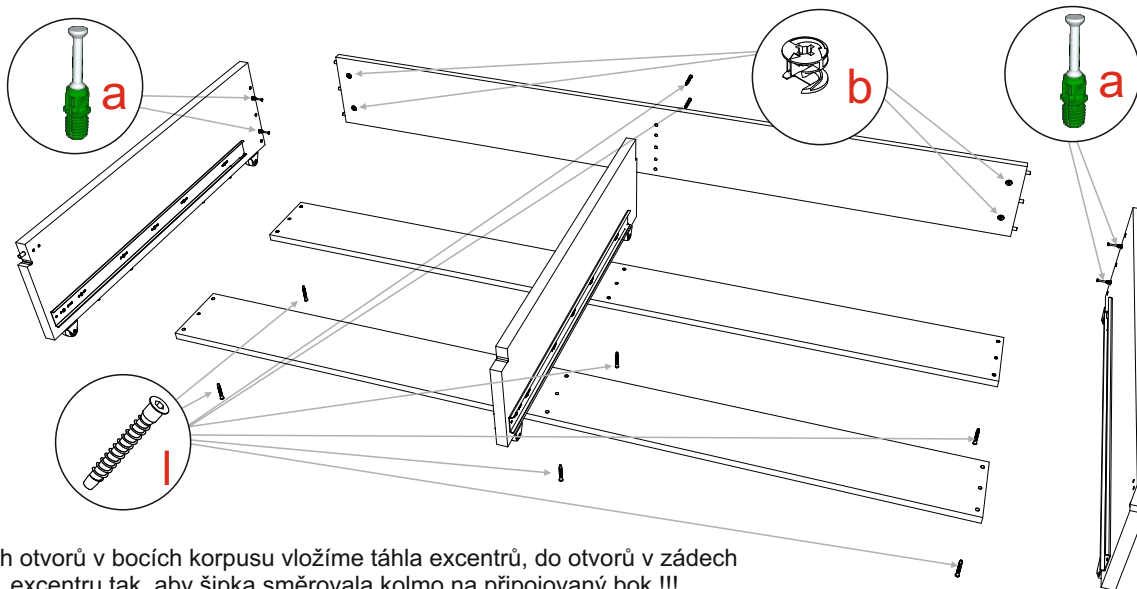


Do připravených hmoždinek v bocích korpusu přišroubujeme pomocí šroubů úhelníky s velkými otvory

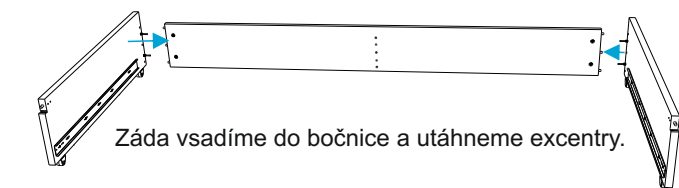
Rošt otočíme stranou s ocelovým profilem nahoru, vsuneme jej do korpusu postele. Rošt přišroubujeme k zádovému dílu pomocí vrtů - v zádové dílu jsou předznačeny otvory pro uchycení vrtů.

Nyní spojíme rošt s boky postele. Ocelový profil přišroubujeme pomocí šroubů a matic k úhelníku. Toto provedeme na obou stranách postele.

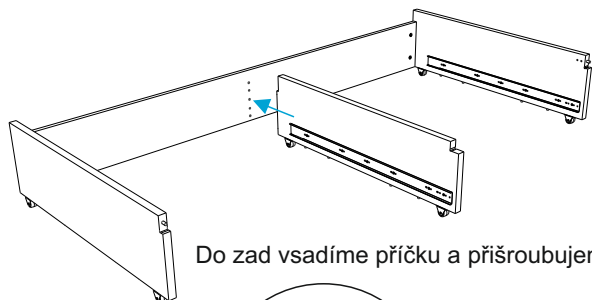




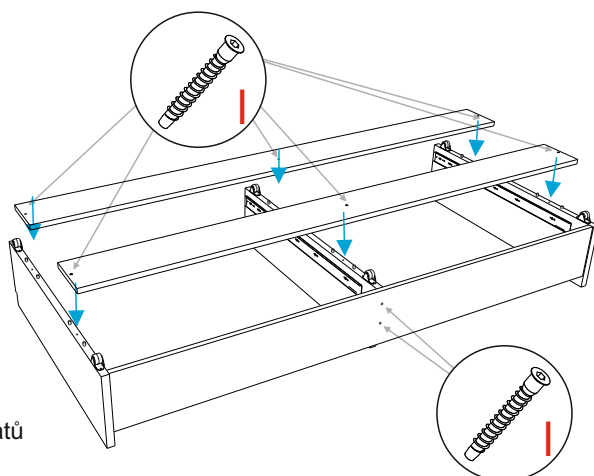
Do připravených otvorů v bocích korpusu vložíme táhla excentrů, do otvorů v zádech vložíme zámkové excentry tak, aby šipka směřovala kolmo na připojovaný bok !!!



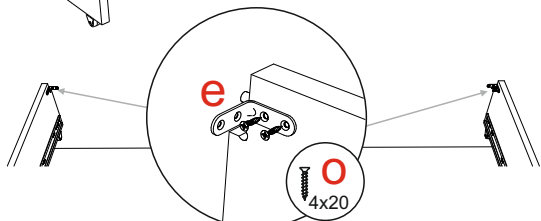
Záda vsadíme do bočnice a utáhneme excentry.



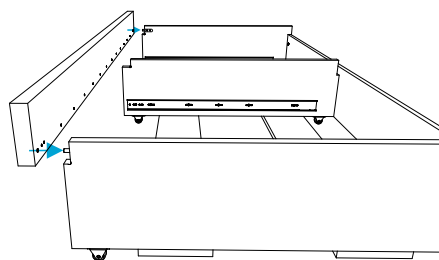
Do zad vsadíme příčku a přišroubujeme pomocí confirmátů



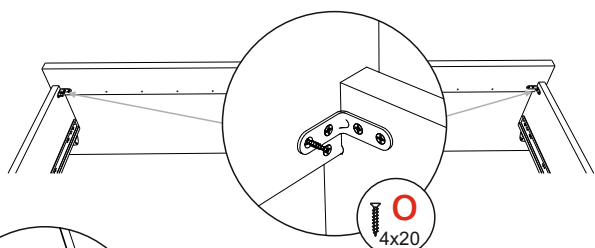
Boky a příčku zpevníme pomocí rozpěr. Rozpěry přišroubujeme confirmáty k bokům a příčce.



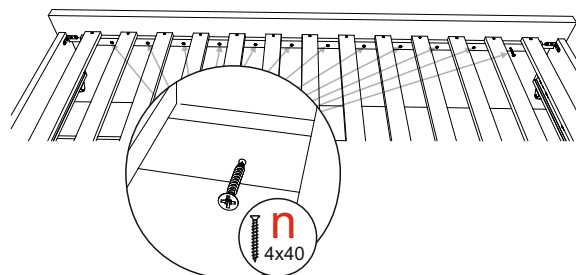
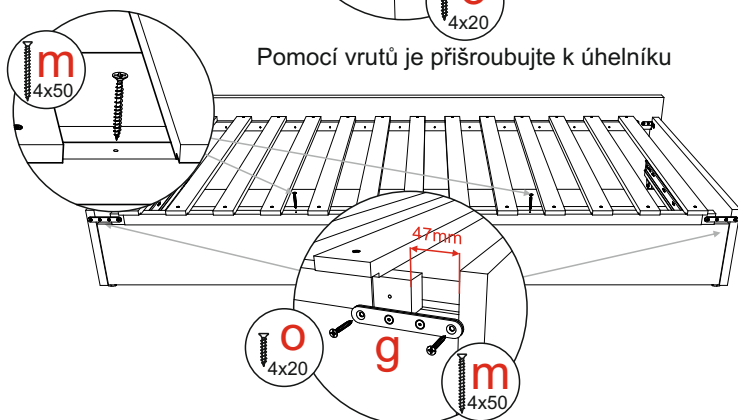
Do naznačených otvorů v bocích korpusu přišroubujeme pomocí vrtů úhelníky



Na připravené kolíky nasuňte čelo.



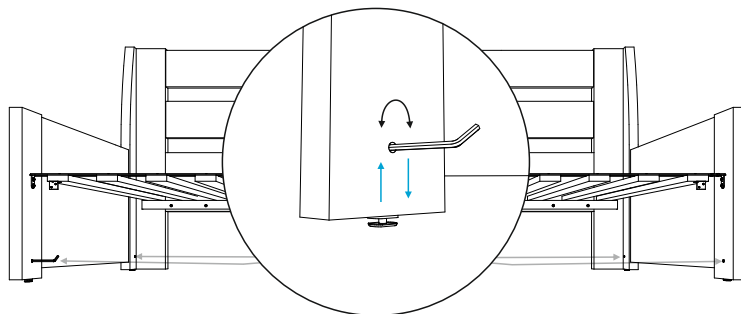
Pomocí vrtů je přišroubujte k úhelníku



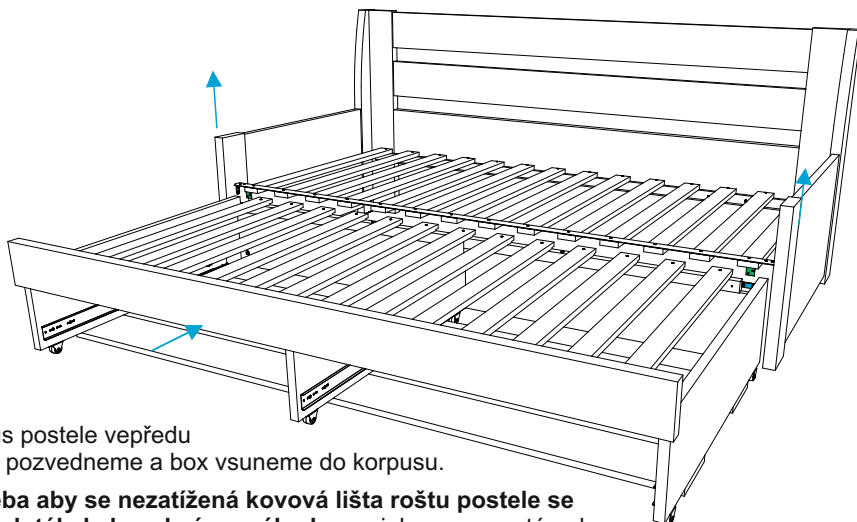
Přední stranu roštu přišroubujeme k čelu vrtů do naznačených otvorů. V zadní části srovnáme rošt tak, aby mezi roštem a bokem boxu byla vzdálenost 47mm.

Rošt v této poloze přišroubujeme k zadům boxu vrtů. Rošt ještě spojíme s boky korpusu pomocí spojovacího páska. Pozor, do roštu patří kratší vrtů, do boku boxu dlouhé vrtů.

pro lehkou manipulaci při rozkládání dvojlůžka je třeba pevný vodorovný podklad bez nerovností.

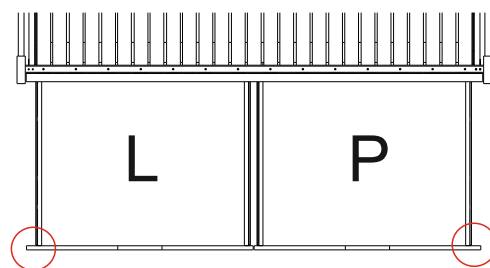
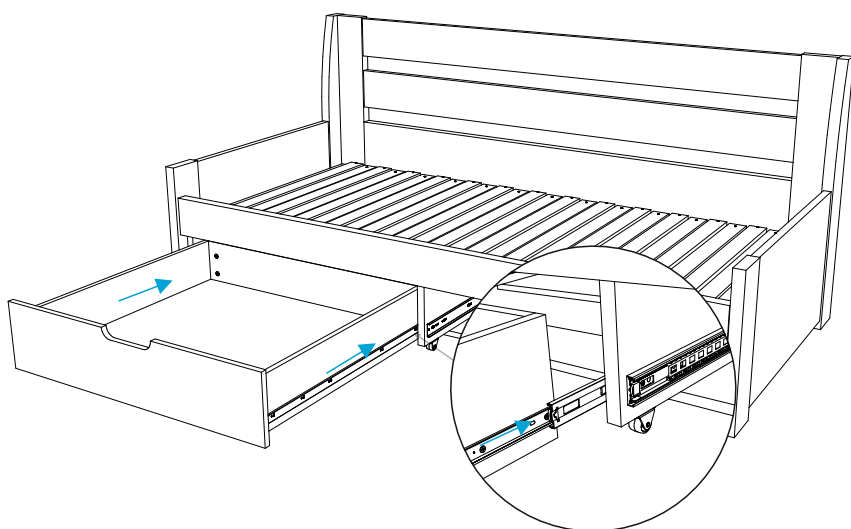
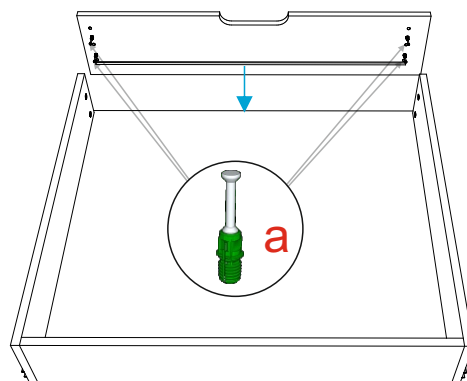
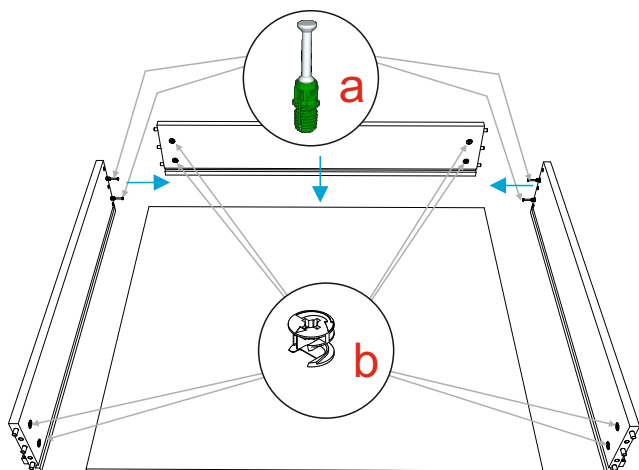
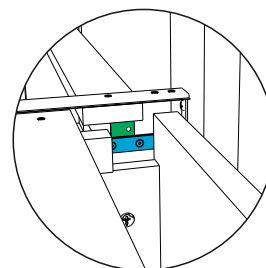
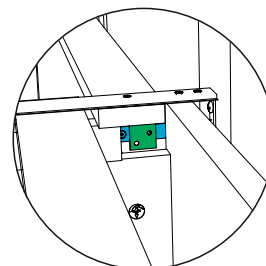


pokud korpus postele nestojí stabilně je třeba docílit stability seřízením rektifikačních nožek

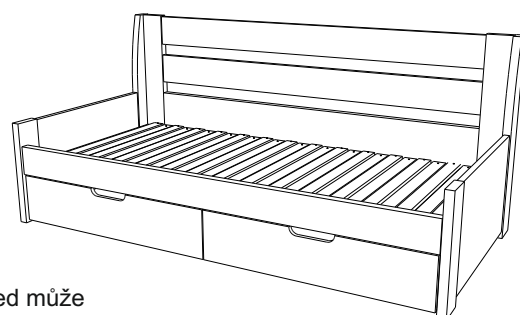


Korpus postele vepředu mírně pozvedneme a box vsuneme do korpusu.

Je třeba aby se nezátížená kovová lišta roštu postele se lehce dotýkala lamel výsuvného boxu, jak ve vysunutě poloze tak v zasunutě poloze, jinak by mohlo dojít k vytržení spojovacích úhelníků z korpusu, toto **NEBUDE UZNÁNO JAKO REKLAMACE**



Pozor, levá zásuvka má větší přesah čela vlevo, pravá zásuvka má větší přesah čela vpravo !!!



Zásuvku nasazujeme ve dvou lidech, každý si hlídá svoji stranu a navádí lištu na zásuvce do protikusu v boxu.

Box vysouvajte rovnoměrně úchopem za střední část čela boxu. Při úchopu mimo střed může docházet ke křížení roštů a box nepůjde vysunout !!!